

MUSE

M-16CR

Manual do Utilizador Rádio-despertador com duplo alarme



LEIA ESTE MANUAL COM ATENÇÃO
ANTES DE QUALQUER UTILIZAÇÃO

Português

AUDIÇÃO DO RÁDIO

1. Prima o botão **⏻** (1).
2. Seleccione a banda de frequências FM ou AM com a ajuda do comutador **BAND** (8).
3. Para uma melhor recepção, estique a antena de fio FM (21) ou ajuste o aparelho para o modo AM.
4. Regule o volume sonoro (14) para o nível pretendido.
5. Seleccione a frequência pretendida com a ajuda do botão rotativo **TUNING** (7).
6. Para desligar o rádio, prima o botão **⏻** (1).

REGULAÇÃO DOS ALARMES E DOS MODOS DE DESPERTAR

Pode definir duas horas de despertar no seu aparelho.

1. Rode e mantenha premido o botão **WAKE 1** (1) (10) ou **WAKE 2** (2) (12) para regular a hora do alarme 1 ou 2.
2. Para despertar com o alarme (buzzer), coloque o comutador **WAKE 1** (5) ou **WAKE 2** (15) em **☞** ou **☛**.
3. Para despertar com o rádio, siga as etapas 2 a 5 da secção "AUDIÇÃO DO RÁDIO" e depois coloque o comutador **WAKE 1** (5) ou **WAKE 2** (15) em **☞** ou **☛**. O ícone correspondente acende-se na face dianteira do rádio-despertador (3 ou 4).
4. Prima o botão **WAKE 1 CHECK TIME** (6) ou **WAKE 2 CHECK TIME** (16) para verificar a hora do alarme 1 ou 2. A hora do alarme é apresentada por breves instantes no visor (2).

INTERRUPÇÃO DO ALARME

O alarme é programado para funcionar durante 59 minutos.

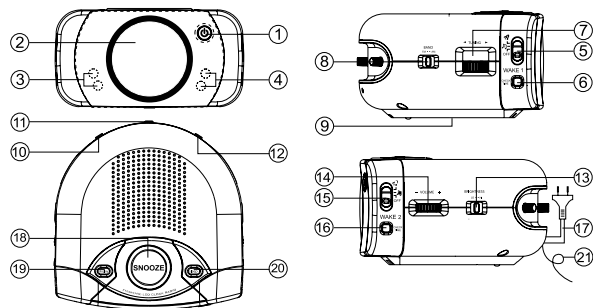
1. Botão **SNOOZE** (18): prima este botão para parar temporariamente o alarme. O buzzer ou o rádio acciona-se de novo no final da duração prevista para a repetição do alarme. Para regular esta duração (até 30 minutos), mantenha premido o botão **SNOOZE** (18), depois rode e mantenha premido o botão **⊙** (11).
2. Botão **⏻** (1): prima este botão para parar o alarme; este toca de novo 24 horas mais tarde.
3. Posição **OFF** (5 ou 15): coloque o comutador **WAKE 1** (5) ou **WAKE 2** (15) em **OFF** para desactivar o alarme. O ícone correspondente (3 ou 4) apaga-se na face dianteira do rádio-despertador. A hora escolhida para o alarme é conservada e será utilizada quando activar de novo a função alarme.

FUNÇÃO ADORMECIMENTO

A função adormecimento permite-lhe regular a duração antes da paragem automática do rádio (até 2 horas).

1. Para regular esta duração, mantenha premido o botão **sleep** (20), rode e mantenha premido o botão **⊙** (11). O rádio acende-se.
2. Para verificar a duração restante antes da paragem do rádio, mantenha premido o botão **sleep** (20).
3. Para cancelar a função de adormecimento, prima o botão **snooze** (18) ou **⏻** (1) para parar o rádio.

DESCRIÇÃO DO APARELHO



1. Botão **⏻** (ligar / desligar rádio)
2. Visor LCD
3. Ícone do modo alarme 1 **☞**
4. Ícone do modo alarme 2 **☛**
5. Comutador **WAKE 1** (alarme 1): **☞** / **☛** / **OFF** (**☞** / **☛** / desactivado)
6. Botão **WAKE 1 CHECK TIME** (verificação da hora do alarme 1)
7. Botão rotativo **TUNING** (sintonização)
8. Comutador **BAND** (banda): **FM/AM**
9. Compartimento para pilha de backup
10. Botão de regulação do alarme 1 **WAKE 1** (1)
11. Botão de regulação da hora (⊙)
12. Botão de regulação do alarme 2 **WAKE 2** (2)
13. Comutador **BRIGHTNESS** (brilho): **LO/HI** (baixo / alto)
14. Botão rotativo **VOLUME**
15. Comutador **WAKE 2** (alarme 2): **☞** / **☛** / **OFF** (**☞** / **☛** / desactivado)
16. Botão **WAKE 2 CHECK TIME** (verificação da hora do alarme 2)
17. Cabo de rede
18. Botão **SNOOZE** (repetição de alarme)
19. Botão **display** (selecção do modo de visualização)
20. Botão **sleep** (ativação/regulação da função adormecimento)
21. Antena de fio FM

ALIMENTAÇÃO

Alimentação de rede: 230V ~ 50 Hz (standard CE)

Alimentação por pilha: 1 pilha de 9V de tipo 6F22 (não fornecida) apenas para o sistema de backup. Para um funcionamento ideal, é aconselhável utilizar uma pilha alcalina e substituí-la todos os seis meses.

1. Ligue o cabo de alimentação de rede (17) numa tomada de parede standard.

2. Insira a pilha de 9V no respectivo compartimento sob o aparelho (9).

SISTEMA DE BACKUP: no caso de interrupção momentânea da corrente, um sistema de alimentação com pilha de 9V permite guardar na memória a regulação do relógio e dos alarmes. Contudo, para preservar a duração útil da pilha, o visor apaga-se automaticamente. Pode ser necessária uma regulação precisa da hora após um corte de corrente. Se nenhuma pilha estiver instalada, "0:00" é apresentado e pisca depois da falha de corrente para lhe indicar que deve regular de novo o aparelho.

REGULAÇÃO DA HORA E BRILHO DO VISOR

1. Prima **display** (19) para alternar entre a apresentação analógica da hora e a apresentação digital, e vice-versa.
2. Rode e mantenha premido o botão **⊙** (11) situado na parte de trás do aparelho para regular a hora. Um símbolo que representa um relógio pisca no visor (2) enquanto regula a hora.
3. Para ajustar o brilho do visor, utilize o comutador **BRIGHTNESS** (13) situado no lado direito do aparelho.

P - 1

INFORMAÇÕES COMPLEMENTARES

ATENÇÃO

RISCO DE CHOQUE ELÉCTRICO
NÃO ABRIR

ATENÇÃO: para reduzir o risco de choque eléctrico, não desmonte o aparelho. O aparelho não contém qualquer peça passível de ser reparada pelo utilizador. Confie todas as operações de manutenção a pessoal qualificado



O símbolo do relâmpago com uma seta e situado no interior de um triângulo destina-se a alertar o utilizador para a presença de uma "tensão perigosa" no aparelho.



O ponto de exclamação no interior de um triângulo destina-se a alertar o utilizador para a presença de instruções importantes no manual que acompanha o aparelho.

ADVERTÊNCIAS:

- Certifique-se de que assegura uma ventilação correcta do aparelho e que não tampa os orifícios de ventilação.
- Não coloque qualquer fonte de combustão, como uma vela acesa, sobre ou na proximidade do aparelho.

IMPORTANTE

- NÃO DEITE AS PILHAS NO FOGO!
- PREVEJA UM ESPAÇO MÍNIMO DE 5 CM À VOLTA DO APARELHO PARA ASSEGURAR UMA VENTILAÇÃO SUFICIENTE.
- CERTIFIQUE-SE DE QUE NÃO TAPA OS ORIFÍCIOS DE VENTILAÇÃO.
- NÃO COLOQUE VELAS SOBRE OU NA PROXIMIDADE DO APARELHO.
- CERTIFIQUE-SE DE QUE RESPEITA O AMBIENTE QUANDO PROCEDER À ELIMINAÇÃO DAS PILHAS GASTAS.
- UTILIZE ESTE APARELHO APENAS EM CLIMAS TEMPERADOS (E NÃO EM CLIMAS TROPICAIS).
- CERTIFIQUE-SE DE QUE NÃO EXPÕE O APARELHO À CHUVA OU À HUMIDADE.
- NÃO COLOQUE QUALQUER RECIPIENTE COM LÍQUIDO, COMO UMA JARRA, SOBRE OU NA PROXIMIDADE DO APARELHO.
- NÃO EXPONHA AS PILHAS A UM CALOR EXCESSIVO, COMO RAIOS SOLARES, FOGO OU OUTRAS FONTES DE CALOR SEMELHANTES.
- A PLACA DE CARACTERÍSTICAS SITUA-SE NA PARTE DE TRÁS DO APARELHO.
- A FICHA DE ALIMENTAÇÃO DE REDE PERMITE DESLIGAR O APARELHO. PARA CORTAR COMPLETAMENTE A ALIMENTAÇÃO DO APARELHO, DESLIGUE COMPLETAMENTE A FICHA DE ALIMENTAÇÃO DE REDE DA TOMADA DE REDE. A FICHA DE ALIMENTAÇÃO DE REDE NÃO PODE ESTAR TAPADA E DEVE SER FACILMENTE ACESSÍVEL DURANTE A UTILIZAÇÃO.
- SOB O EFEITO DE FENÓMENOS ELÉCTRICOS TRANSITÓRIOS E/OU ELECTROSTÁTICOS, O PRODUTO PODE APRESENTAR ANOMALIAS E PODE SER NECESSÁRIO DESLIGAR O APARELHO DA ALIMENTAÇÃO DE REDE DURANTE ALGUNS INSTANTES.



Caso, em algum momento no futuro, tenha de se descartar deste aparelho, tenha em conta que os produtos eléctricos não devem ser descartados com o lixo doméstico. Informe-se para conhecer o centro de reciclagem mais próximo. Informe-se junto das autoridades locais ou do seu revendedor local para a obtenção de pormenores adicionais.

P - 2

P - 3

