

MUSE

M-12CR

Manual de utilização Rádio-despertador com visor digital



LEIA ATENTAMENTE ESTE MANUAL ANTES
DE QUALQUER UTILIZAÇÃO.

Português

OUVIR A RÁDIO

1. Coloque o comutador FUNCTION (1) na posição ON para colocar a rádio em funcionamento.
2. Selecciona a banda FM ou MW com a ajuda do comutador BAND (8).
3. Para uma melhor recepção, estique a antena filar FM (11). Em modo MW, rode o aparelho.
4. Ajuste o volume sonoro para o nível pretendido com a ajuda do botão VOLUME.
5. Ajuste a frequência com a ajuda do botão TUNING (16) e do mostrador indicador da frequência (15).
6. Para parar a rádio, coloque o comutador FUNCTION (1) na posição OFF.

AJUSTE DO ALARME E DO MODO DE DESPERTAR

1. Mantenha a tecla ALARM (2) pressionada e utilize as teclas HOUR (6) e MINUTE (7) para ajustar o alarme. Liberte todas as teclas quando o ajuste estiver terminado.
2. Para despertar com a rádio, siga o procedimento de 1 a 4 na secção «OUVIR A RÁDIO». Coloque de seguida o comutador FUNCTION (1) na posição AUTO. O indicador de activação do alarme ALM. (14) acende.
3. Para despertar com a campainha, coloque o comutador FUNCTION (1) na posição ALARM (1). O indicador de activação de alarme ALM. (14) acende.

INTERRUPÇÃO DO ALARME

O alarme está programado para funcionar durante 1 hora e 59 minutos.

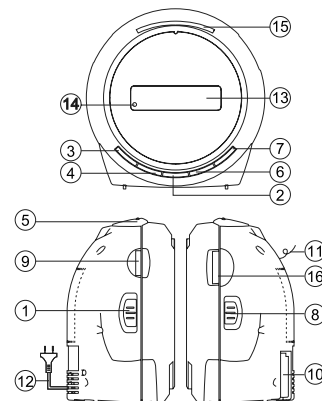
1. Tecla SNOOZE (5): Pressione esta tecla para parar o alarme temporariamente. Este volta a tocar 9 minutos mais tarde.
2. Tecla ALM. SET/OFF (2): Pressione esta tecla para parar o alarme. Este volta a tocar 24 horas depois.
3. Posição OFF (1): Coloque o comutador FUNCTION (1) na posição OFF para desactivar o alarme. O indicador de activação do alarme ALM. (14) desliga.

FUNÇÃO DORMIR

Para adormecer com música, selecciona a banda FM ou MW com o comutador BAND (8) e pressione SLEEP (3). O aparelho começa a funcionar e pára automaticamente após 59 minutos. Este período antes da paragem automática pode ser alterada. Para o fazer mantenha a tecla SLEEP (3) pressionada e utilize as teclas HOUR (6) e MINUTE (7) para efectuar o ajuste. Para parar a música antes do final do período seleccionado, pressione em SNOOZE (5).

DESCRIÇÃO DO APARELHO

1. Comutador FUNCTION (função): ALARM/AUTO/OFF/ON (alarme/automatico/desligar/ligar)
2. Tecla ALM. SET/OFF (ajuste/parar do alarme)
3. Tecla SLEEP (dormir): Activação da função dormir / definição da duração antes da paragem automática
4. Tecla TIME (relógio): Ajuste do relógio
5. Tecla SNOOZE (repetição de alarme)
6. Tecla HOUR (hora): Ajuste do dígito das horas
7. Tecla MINUTE: Ajuste do dígito dos minutos
8. Comutador BAND (banda): FM/MW
9. Botão VOLUME
10. Compartimento para pilha
11. Antena filar FM
12. Cabo de alimentação eléctrica
13. Visor digital
14. Indicador de activação de alarme (ALM.)
15. Mostrador da frequência
16. Botão TUNING (sintonização)



ALIMENTAÇÃO

Alimentação eléctrica: 230V ~ 50 Hz (norma CE).

Alimentação por pilha: 1 pilha 9V do tipo 6F22 (não fornecida), apenas para o sistema de salvaguarda. Para um funcionamento óptimo, é recomendada a utilização de uma pilha alcalina e o seu carregamento a cada seis meses.

1. Ligue a ficha do cabo de alimentação eléctrica (12) a uma tomada mural standard.
2. Insira uma pilha de 9V no compartimento na parte de trás do aparelho (10).

SISTEMA DE SALVAGUARDA: Em caso de interrupção momentânea da corrente, um sistema de salvaguarda com uma pilha de 9V permite guardar em memória o ajuste do relógio e do alarme. No entanto, e para preservar a duração da pilha, o visor desliga automaticamente. Pode por isso ser necessário ajustar a hora depois de um corte de corrente. Se não for instalada nenhuma pilha, aparece « 0:00 » intermitente depois do corte de corrente para indicar a necessidade de ajustar de novo o aparelho.

AJUSTE DA HORA

Mantenha a tecla TIME (4) pressionada e utilize as teclas HOUR (6) e MINUTE (7) para ajustar o relógio. Liberte todas as teclas logo que o ajuste esteja terminado.

P - 1

INFORMAÇÕES COMPLEMENTARES

ATENÇÃO
RISCO DE CHOQUE
ELÉCTRICO NÃO ABRIR

ATENÇÃO: Para reduzir o risco de choque eléctrico, não desmonte o aparelho. Este último não contém nenhuma peça que possa ser reparada pelo utilizador. Confie qualquer reparação exclusivamente a um técnico qualificado.



Este símbolo alerta o utilizador para a presença de uma «tensão perigosa» no interior do aparelho.



Este símbolo alerta o utilizador para a presença de instruções importantes no manual que acompanha o aparelho.

IMPORTANTE

- NÃO DEITE PILHAS PARA UMA FOGUEIRA!
- DEIXE UM ESPAÇO MÍNIMO DE 5 CM EM VOLTA DO APARELHO PARA ASSEGURAR UMA VENTILAÇÃO SUFICIENTE.
- NÃO CUBRA OS ORIFÍCIOS DE VENTILAÇÃO.
- NÃO COLOQUE VELAS SOBRE OU NA PROXIMIDADE DO APARELHO.
- CUMPRE OS REGULAMENTOS AMBIENTAIS QUANDO PRETENDER ELIMINAR AS PILHAS USADAS.
- UTILIZE ESTE APARELHO APENAS EM CLIMAS TEMPERADOS (E NÃO EM CLIMAS TROPICAIS).
- NÃO EXPONHA O SEU APARELHO À CHUVA OU À HUMIDADE.
- NÃO COLOQUE NENHUM RECIPIENTE CHEIO DE LÍQUIDO, TAL COMO UM COPO, SOBRE OU NA PROXIMIDADE DO APARELHO.
- NÃO EXPONHA AS PILHAS A NENHUM TIPO DE CALOR EXCESSIVO COMO OS RAIOS SOLARES, O FOGO OU OUTRAS FONTES DE CALOR SIMILARES.
- A PLACA SINALÉTICA ENCONTRA-SE NA PARTE DE TRÁS DO APARELHO.
- A FICHA DE ALIMENTAÇÃO ELÉCTRICA PERMITE DESLIGAR O APARELHO. PARA CORTAR COMPLETAMENTE A ALIMENTAÇÃO DO APARELHO, DESLIGUE O CABO DE ALIMENTAÇÃO DA TOMADA DE CORRENTE.
- A FICHA DE ALIMENTAÇÃO ELÉCTRICA NÃO PODE SER FIXA E DEVE ESTAR TOTALMENTE ACESSÍVEL DURANTE A UTILIZAÇÃO.
- SOBRE O EFEITO DE FENÓMENOS ELÉCTRICOS E TRANSITÓRIOS E/OU ELECTROESTÁTICOS, O PRODUTO PODE APRESENTAR DISFUNÇÕES E PODE SER NECESSÁRIOS PROCEDER À REINICIALIZAÇÃO DO APARELHO.



Se no futuro pretender eliminar este aparelho, note que os aparelhos eléctricos não podem ser eliminados juntamente com os lixos domésticos. Informe-se sobre a localização do centro de reciclagem mais próximo. Consulte as autoridades locais ou o seu revendedor para mais detalhes (Directiva sobre resíduos de equipamentos eléctricos e electrónicos).

P - 2

P - 3

CE